

Ýëñëááàòïð

Ðàçãáë : Άìðíáüá èçãáëëÿ

Îíðáëëëíááíí [Gagarin](#) [27/09/2006]

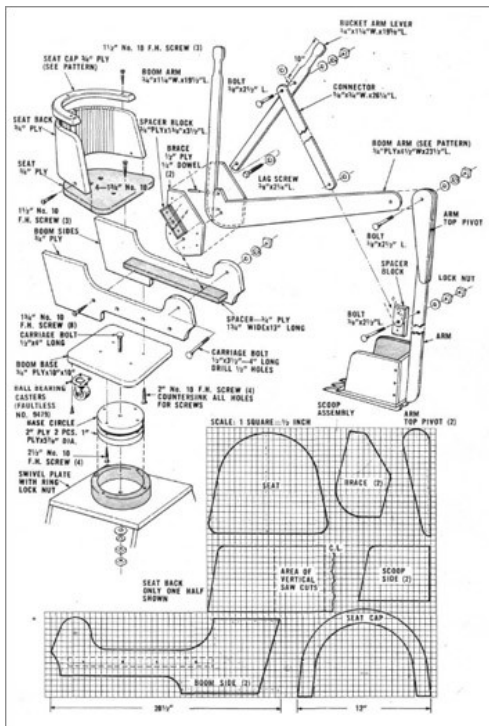
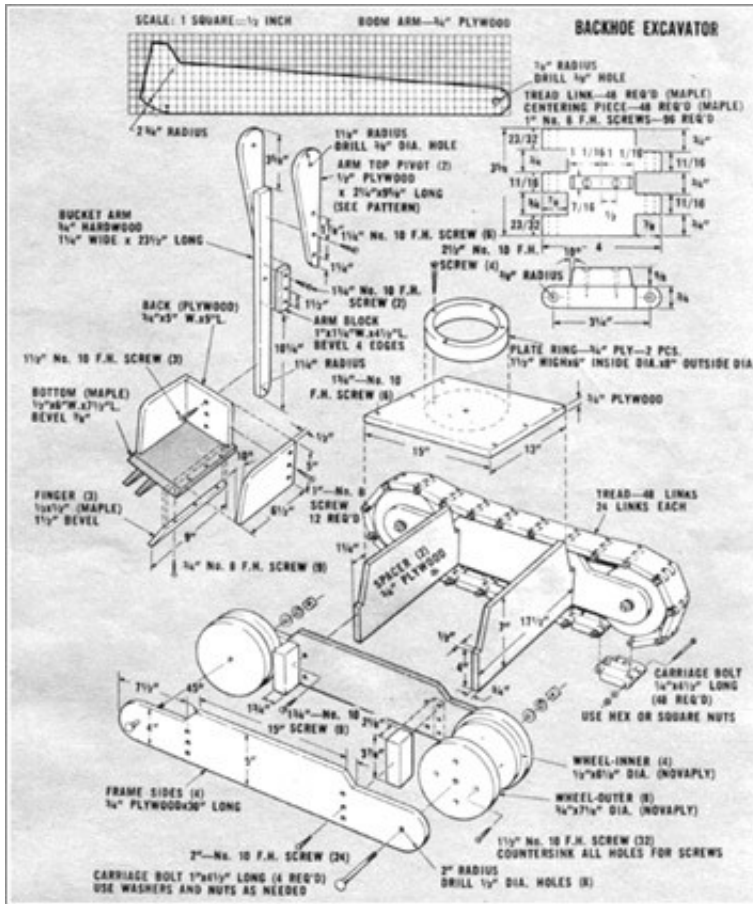
Ýëñëááàòïð äëÿ ðáááíëá

Ýòí óæá íá ðáëáíüëáÿ ðíááëüëá äëÿ ëáð, ÿòí óæá ðí-ðë ðáñðáðëòüé ÿëñëááàòïð. Óááðáí, ð-ðí ðáááííë áóááð ááçóííí ðáá ðíáíáííó ááðáááðó.

Ë ðíáëëëáíëð, áíëóíáíð ð-áíü ðòáðúé, ðíÿòíó ð-áðíí-ááëúé. Íí áñá äëááííá áëáíí è ðáë.



Ë ÿòíé ðíðíáðáðëëé áñòü ááá ð-áððáæá, ððëíáðíí ðáëëá:



*.pdf-òàéè ñ ÷áðòáæàìè è èíñòðóéòéáé (íà àíãé. ýçúêá) ïæíí ñêà-àòù ïí ññûéêá ïíà ýòíé ñòàòùáé.